

# MONTAGE- UND INSTALLATIONSANLEITUNG

## Notlichtbetriebsgeräte für Leuchten mit Leuchtstofflampen

Wichtiger Hinweis: Diese Betriebsanleitung ist sorgfältig zu lesen und aufzubewahren. Mit der Installation eines Notlichtbetriebsgeräts akzeptiert der Benutzer implizit alle Empfehlungen in diesem Handbuch. Die von der Helux AG gelieferten Batterien sind generell in ungeladenem Zustand.

### 1) Anwendung und technische Daten

Die Notlichtelemente HOT KM230S FL sind für den Betrieb einer 4-Stift Fluoreszenzlampe von 6 bis 80 W bestimmt. Die genaue Liste der anwendbaren Leuchtmittel kann dem Datenblatt entnommen werden ([www.helux.ch](http://www.helux.ch)). Andere Verwendungen sind nicht erlaubt. Das HOT KM230S FL Notlichtelement muss in Kombination mit einem Vorschaltgerät in einer Fluoreszenzlampe verwendet werden und wird in Bereitschaftsschaltung betrieben.

HOT KM230S FL Notlichtelemente sind nur bedingt mit dimmbaren elektronischen Vorschaltgeräten einsetzbar. Diese Konfiguration ist vorab zu testen.

#### Technische Daten

zulässige Netzspannung:	220 – 240 V
zulässige Netzfrequenz:	50 / 60 Hz
Leistungsaufnahme in Bereitschaftsschaltung:	max. 2.5W
Nennbetriebsdauer:	1 h oder 3 h
Batterien:	NiCd
min. Umgebungstemperatur:	0 °C für Notlichtelemente
max. Umgebungstemperatur:	50 °C für Notlichtelemente
Batterieladezeit:	24 h (Selbsttest 48 h)
Schutzklasse:	I
Schutzart:	IP20
Zertifizierung:	CENELEC
geprüft nach:	IEC 61347-2-7
Selbsttest nach:	EN 62034
geeignet in Anlagen nach:	DIN 0108 / EN 50172
Stahlgehäuse:	sendimirverzinkt

Montage ausserhalb der Leuchte: Die zulässige Leitungslänge zwischen Notlichtelement und Lampe muss möglichst kurz sein.

Die angegebenen Werte und auch die Farbwiedergaben sind sehr stark von der Leuchtmittel-Temperatur bzw. der Leuchten-Bauart abhängig. Bei niedrigen Umgebungstemperaturen ist es empfehlenswert, Lichtmessungen bei jedem Leuchten-Typ auszuführen.

### 2.) Montage

#### Achtung

Im Notbetrieb wird die Lampe vollseitig vom EVG getrennt (4-polige Trennung). Dazu wird die EVG-Phase durch einen Relais-Kontakt abgeschaltet. Da alle Relais-Steuerungen von einem Mikroprozessor kontrolliert werden, ist der Einsatz der HOT KM230S FL - Reihe mit allen 1- bis 4-lampigen EVG-Typen möglich. Da die Netz-Phase und die Lampe vollständig getrennt werden (5-polige Trennung), sind die Anforderungen der EMV-Norm auch im Notbetrieb erfüllt.

Mit einer solchen Trennung der Lampe fliesst der Lampenstrom ständig durch Relais-Kontakte. Mit dimmbaren EVG im Netzbetrieb können Probleme auftreten. Der im dimmbaren Zustand fließende Strom kann so niedrig sein, dass der über die Kontakte entstehende Spannungsabfall hoch genug wird, um die Lampe als fehlerhaft zu beurteilen. Die Verwendung der HOT KM230S FL - Reihe mit dimmbaren EVG muss sorgfältig vor der Montage geprüft werden.

Die Notlichtelemente sind an geeigneter Stelle in der Leuchte zu befestigen (Bohrung der Befestigungslöcher 4 mm). Um die EMV-Anforderungen zu erfüllen, ist es empfohlen, die Verdrahtung zwischen der Netzeingangsklemme und dem Notlichtelement so kurz wie möglich zu halten. D.h. dass das Notlichtelement zwischen der Netzeingangsklemme und dem (elektronischen) Vorschaltgerät positioniert sein sollte.

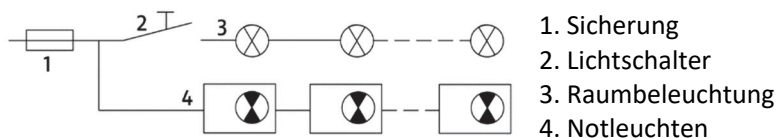
Es ist darauf zu achten, dass die Batterie im Interesse der Kapazität und Lebensdauer am kühlfsten Ort der Leuchte montiert wird. Die Umgebungstemperatur der Batterie darf nicht grösser als 50° C sein. Die Notlichtelemente dürfen nicht auf Unterlagen montiert werden, die sich bei 60° C entzünden, schmelzen oder sich sonst durch den thermischen Einfluss verändern. Nicht geeignet für den Einsatz in explosionsgefährdeten Räumen.

### 3.) Elektrische Installation

Für die Installation der Notleuchten gelten generell die einschlägigen Vorschriften und Normen für Notleuchten am Montageort. Die Montage der Notlichtelemente und der Leuchten hat ausschliesslich durch Fachpersonal zu erfolgen. Die Betriebsspannungen sind über 50 Volt. Es besteht Lebensgefahr! Vor Inbetriebnahme der Notleuchten müssen alle Abdeckungen angebracht werden. Es ist sicherzustellen, dass die Anschlussspannung mit der Angabe auf dem Typenschild übereinstimmt und der Schutzleiter angeschlossen ist.

Die Notlichtelemente sind gemäss dem abgebildeten Schaltschema und den Anschlusschemen anzuschliessen. Andere Vorschaltgeräte, wie z. B. elektronische Vorschaltgeräte (EVG) sind nach unseren Angaben anzuschliessen.

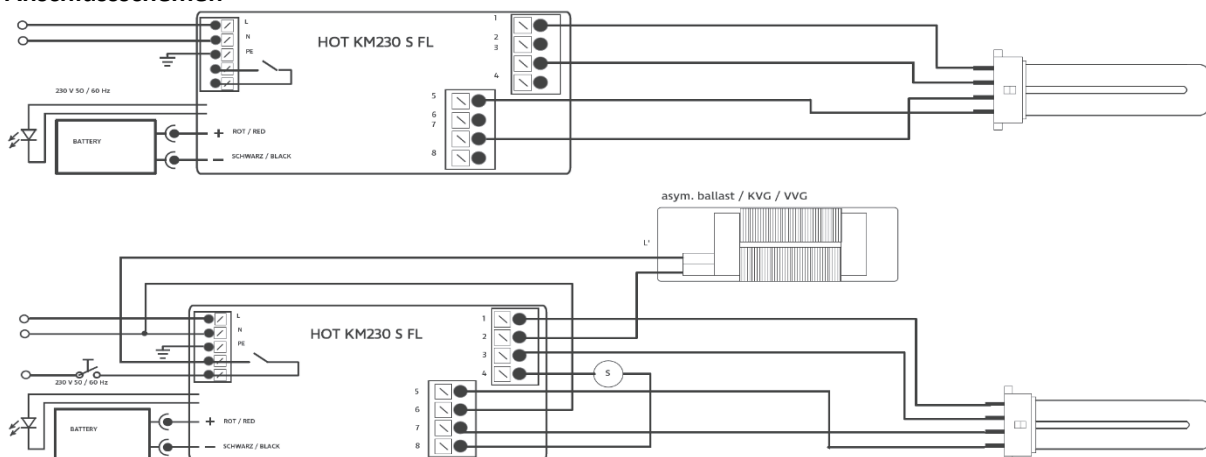
Die Anschlussklemmen sind zugelassen für einen Draht Anschluss 0,5 bis 1,5 mm<sup>2</sup> (Abisolierung: 7 – 7,5 mm).

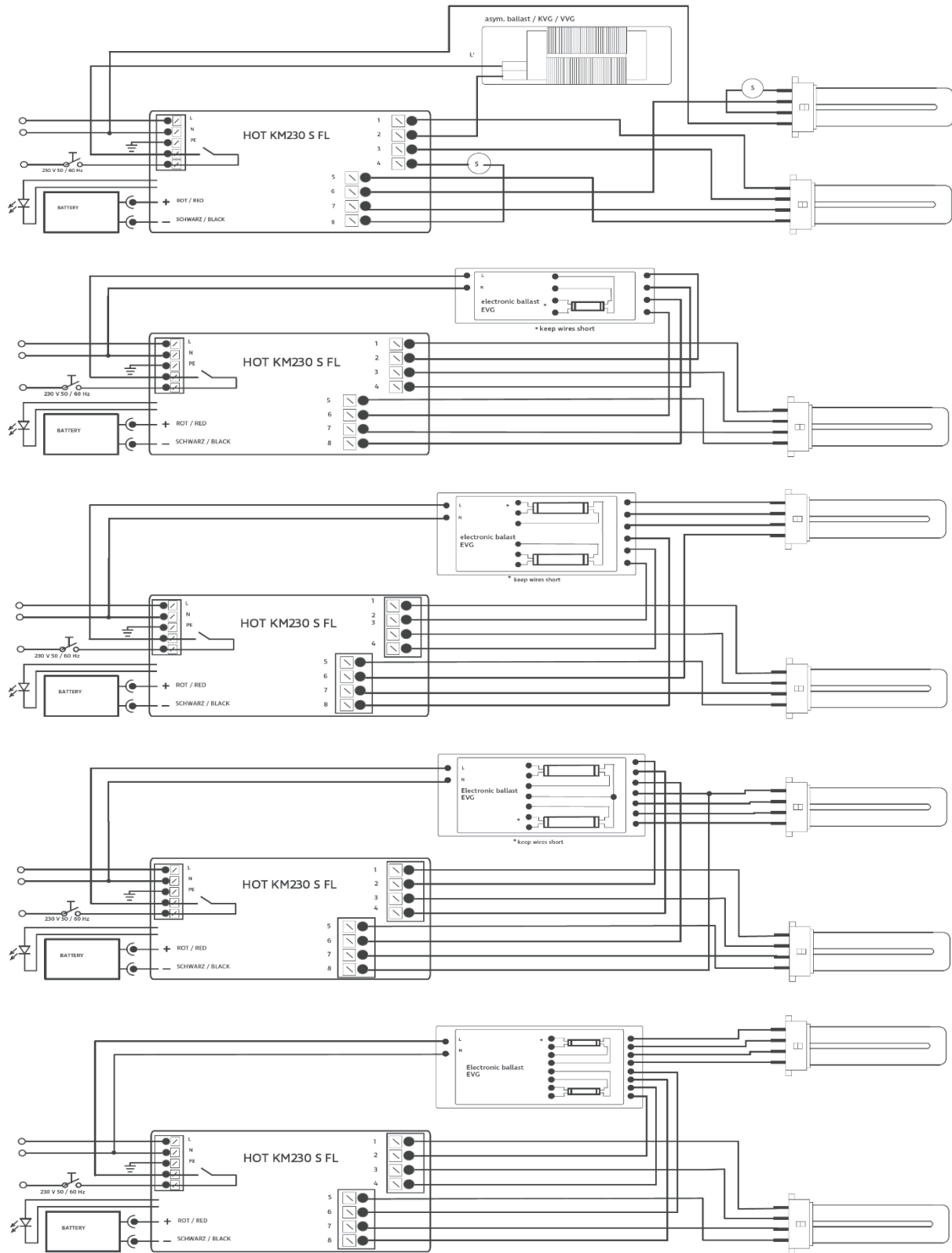


Die Notleuchten sind an eine direkte Phase anzuschliessen, damit die Netzüberwachung und die dauernde Ladungserhaltung gewährleistet sind. Diese Phase muss an die Gruppensicherung der normalen Raumbeleuchtung angeschlossen werden (siehe Abbildung).

Die Notleuchten werden generell mit entladenen Batterien geliefert und müssen für die volle Funktionstüchtigkeit mindestens 24 Stunden am Netz angeschlossen sein.

### Anschlusschemen





#### 4) Statusanzeige

Die Notlichtbetriebsgeräte führen automatisch ca. alle 8 Tage (zufälliges Zeitintervall 8 bis 8.25 Tage) eine Überprüfung der Einsatzbereitschaft des Geräts, der Lampe und des Akkus aus. Einmal jährlich wird die Akkukapazität durch die Simulation eines Netzausfalls gemessen. Der Status des Notlichtbetriebsgeräts in Selbsttestausführung wird mittels einer zweifarbigen Status-LED am Gerät angezeigt.

Helux AG  
Industriestrasse 44  
CH - 8152 Glattbrugg

Alle Angaben ohne Gewähr. Technische Änderungen ohne vorherige Ankündigung vorbehalten.

+41 58 521 05 05  
info@helux.ch  
www.helux.ch

## Optische LED-Statusanzeige

	permanent grün	= keine Störung
	permanent rot blinkend	= Fehler Akku
	intermittierend rot blinkend	= Fehler Leuchtmittel
	dunkel	= Notbetrieb / kein Netz

Notlichtbetriebsgeräte in Selbsttest-Ausführung bedürfen lediglich einer periodischen, visuellen Kontrolle der LED-Statusanzeige sowie der angeschlossenen Leuchte.

**Status-LED permanent grün:** keine Störung / Normalzustand

**Status-LED permanent rot blinkend:** Akku fehlerhaft entweder aufgrund ungenügender Kapazität oder unterbrochener Akkuzuleitung. Die Alarmrückstellung erfolgt sofort nach der Fehlerbehebung.

**Status-LED intermittierend rot blinkend:** Leuchte nicht angeschlossen oder defekt. Beachten Sie, dass ein Leuchtendefekt nicht sofort, sondern erst nach dem nächsten Selbsttest angezeigt wird.

**Status-LED dunkel:** Bei vorhandenem Netz muss die Status-LED nach max. 5 Minuten grün leuchten, ansonsten fehlt die Netzspannung oder das Notlichtbetriebsgerät ist defekt.

## 5.) Öffnen der Leuchte in der Betriebsphase

Vor dem Öffnen von Leuchtenabdeckungen muss folgende Arbeitsweise eingehalten werden:

1. Leuchten von der Netzspannung trennen
2. Abdeckung entfernen
3. Batterie vom Notlichtelement trennen (Stecker herausziehen)

## 6.) Akkuwechsel

Es dürfen nur Originalakkus des Herstellers verwendet werden. Unbedingt auf die Polarität des Akkus achten. Die Akkuzuleitungen des Notlichtbetriebsgeräts sind wie folgt gekennzeichnet:

rot = +            schwarz = -

*Die Anforderungen der Norm EN60598-1 betreffend Sicherheit müssen nach dem Einbau des Notlichtbetriebsgeräts in die Leuchte erfüllt werden. Die Verantwortung dieser Normerfüllung liegt beim Anwender des Notlichtbetriebsgeräts. Bei Nichtbeachtung dieser Norm oder falscher Auswahl der Notlichtbetriebsgeräteausführungen wird vom Hersteller jede Haftung abgelehnt.*

*Der Hersteller übernimmt keine Haftung für unmittelbare, mittelbare oder beiläufige Schäden, die nicht durch den vom Hersteller ausdrücklich zugelassenen, ordnungsgemässen Gebrauch entstehen. Der Hersteller haftet auch nicht für Schadenansprüche Dritter, die nicht aus dem vom Hersteller ausdrücklich zugelassenen, ordnungsgemässen Gebrauch erhoben werden. Die Notlichtbetriebsgeräte dürfen nicht geöffnet oder in irgendeiner Weise modifiziert werden. Die Komponenten der Notleuchten dürfen nur durch Originalersatzteile ersetzt werden.*

*Wichtig: Beim Umbau und Einbau der Notlichtbetriebsgeräte in Verbindung mit LED-Platinen/-Modulen muss der ESD-Schutz gewährleistet sein. Der Hersteller übernimmt keine Haftung für elektrostatische Folgeschäden.*

*Die Garantieleistung auf Akkus ist nur gewährleistet, wenn Originalakkus des Herstellers des Notlichtbetriebsgeräts verwendet werden. Dies gilt auch bei Notlichtbetriebsgeräten in Selbsttestausführung. Weist das Notlichtbetriebsgerät Schäden auf, die vermuten lassen, dass ein gefahrloser Betrieb nicht möglich ist, so dürfen die Leuchten bzw. Notlichtbetriebsgeräte nicht in Betrieb genommen werden. Der Hersteller behält sich das Recht vor, Abbildungen, Gewichte, Masstabellen oder sonstige derartigen Angaben im Katalog oder in der Bedienungsanleitung ohne vorhergehende Notiz zu ändern, wenn sich dies als zweckmässig erweist oder durch den technischen Fortschritt bedingt ist.*