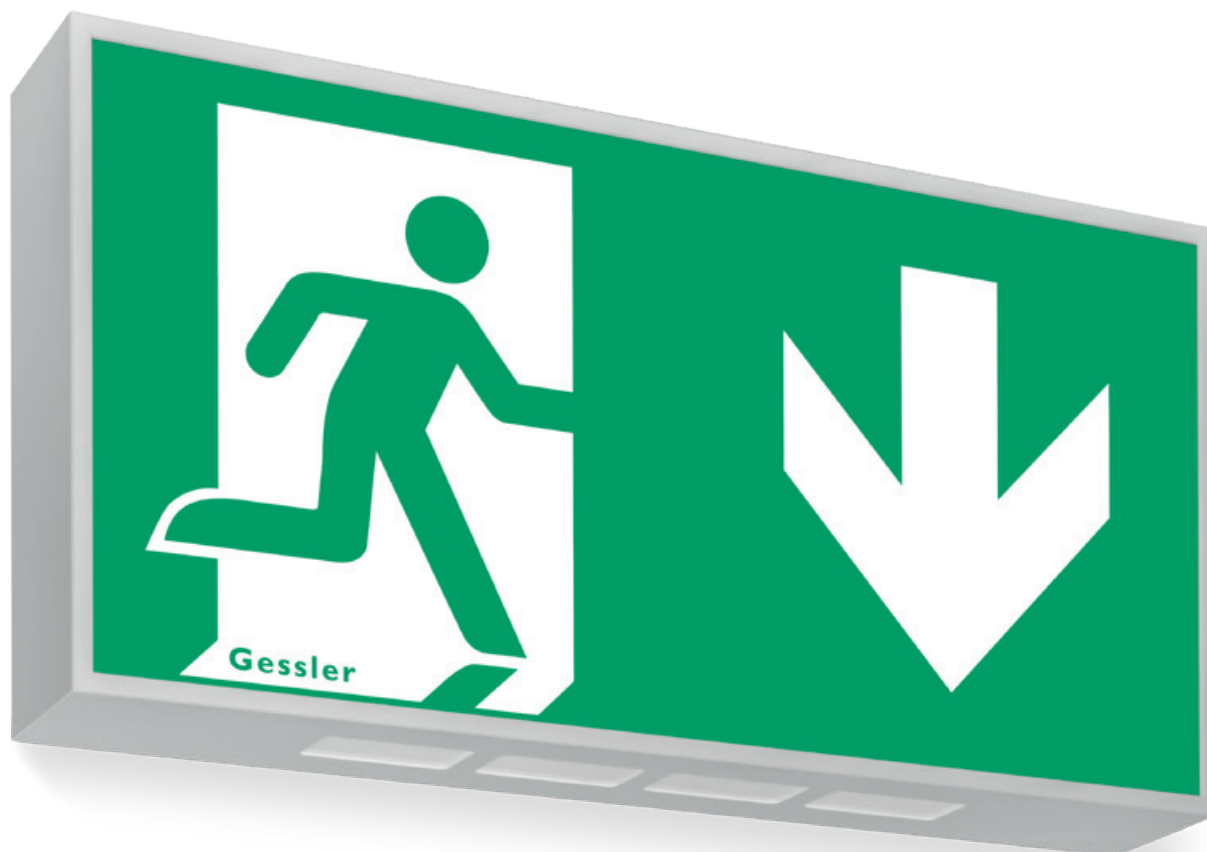


# LUMINA 2000/17

56 m  
IP40



## LUMINA 2000/17

90/60/90 war gestern, 60/30/95 sind die Ideal-Maße unserer Lumina 2000/17. Mit einer Erkennungsweite von 56 m ist unsere größte Rettungszeichenleuchte für Einkaufszentren, Bahnhöfe und Flughäfen bestens geeignet.



Erkennungsweite	56 m	
Schutzart	IP40	
Schutzklasse	I	
Gehäusematerial	Aluminium	
Gehäusefarbe/Oberfläche	RAL 9016 (weiß)	
Anschlussklemme	3 x 2,5 <sup>2</sup> für Durchgangsverdrahtung	
Leuchtmittel	LED	
Umgebungstemperatur	-20° C bis +40° C	0° C bis +40° C
Anschlussleistung (AC/DC)	13,2 VA/6,7 W	
Anschlussspannung	230V ± 10 %, 50/60 Hz/176-275 V DC	230V ± 10 %, 50/60 Hz
Akku	3,6 V/4 Ah (NiCd)	

## VARIANTEN

1 h mit Auto-Check   mit BUS-Check		•   •
3 h mit Auto-Check   mit BUS-Check		•   •
8 h mit Auto-Check   mit BUS-Check		
ohne Überwachungsbaustein	•	
mit Überwachungsbaustein	•	
mit DALI-Überwachung	•	
Kinoausführung	•	
Lichtstrom im Netzbetrieb 10 %		

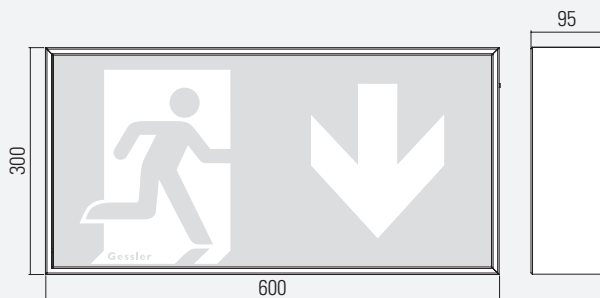
## BESONDERHEIT

- Gehäuse mit zusätzlichem Lichtaustrittsfenster nach unten

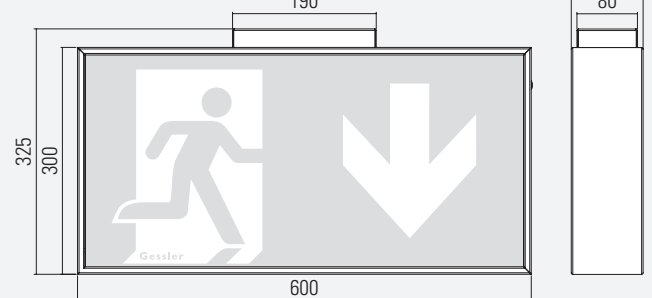
## OPTIONEN/ZUBEHÖR

- Ballschutzzitter | - Weitere RAL-Farben auf Anfrage

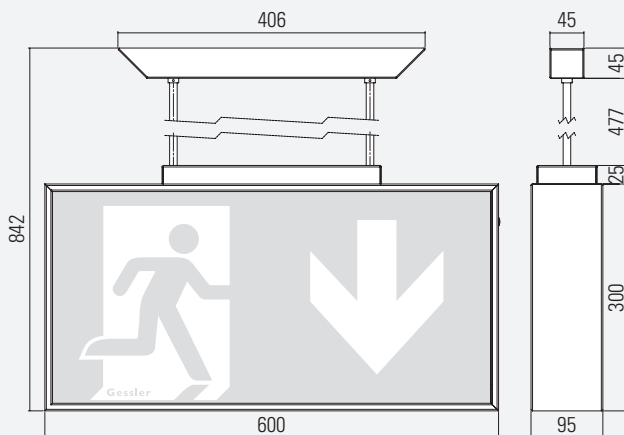
## WANDMONTAGE



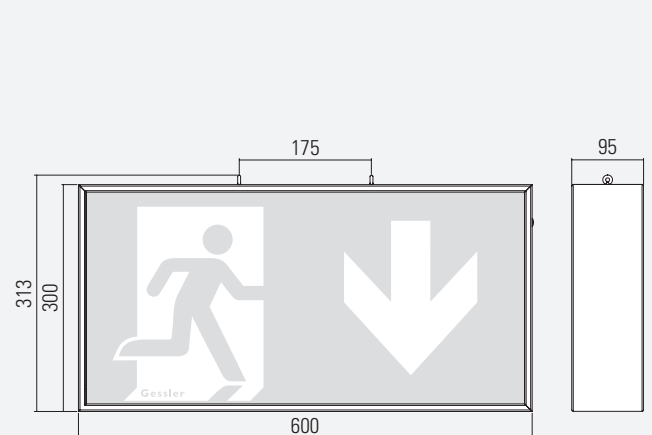
## DECKENMONTAGE



## PENDELMONTAGE



## ÖSENMONTAGE



## WANDAUSLEGERMONTAGE

