

# LUMINA 2000/8

38 m  
IP40



## LUMINA 2000/8

Klare Kante. Unser Design-Klassiker ist seit 20 Jahren erfolgreich und wird auch heute noch mit dem bewährten Lichtaustrittsfenster produziert.



Erkennungsweite	38 m	
Schutzart	IP40	
Schutzklasse	I	
Gehäusematerial	Aluminium	
Gehäusefarbe/Oberfläche	RAL 9016 (weiß)	
Anschlussklemme	3 x 2,5 <sup>2</sup> für Durchgangsverdrahtung	
Leuchtmittel	LED	
Umgebungstemperatur	-20° C bis +40° C	0° C bis +40° C
Anschlussleistung (AC/DC)	10,0 VA/5,5 W	
Anschlussspannung	230V ± 10 %, 50/60 Hz/176-275 V DC	230V ± 10 %, 50/60 Hz
Akku		3,6 V/2,5 Ah (NiCd)

## VARIANTEN

1 h mit Auto-Check   mit BUS-Check		•   •
3 h mit Auto-Check   mit BUS-Check		•   •
8 h mit Auto-Check   mit BUS-Check		•   •
ohne Überwachungsbaustein	•	
mit Überwachungsbaustein	•	
mit DALI-Überwachung	•	
Kinoausführung	•	
Lichtstrom im Netzbetrieb 10 %		

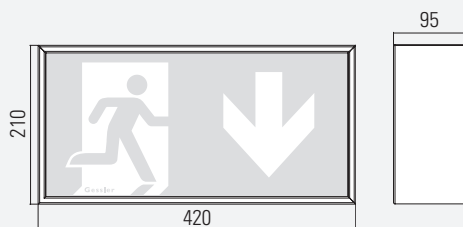
## BESONDERHEIT

- Piktogramm-Set inklusive
- Gehäuse mit zusätzlichem Lichtaustrittsfenster nach unten

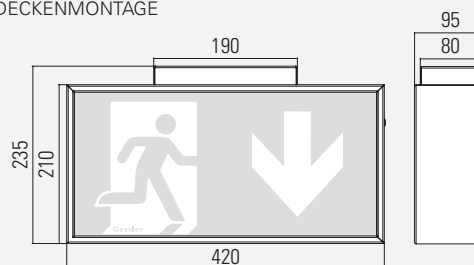
## OPTIONEN/ZUBEHÖR

- Ballschuttgitter
- Weitere RAL-Farben auf Anfrage

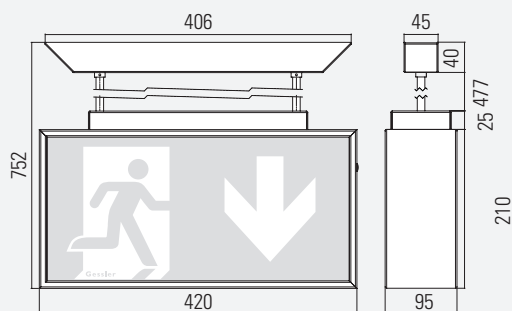
## WANDMONTAGE



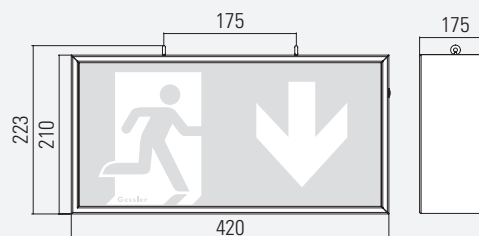
## DECKENMONTAGE



## PENDELMONTAGE



## ÖSENMONTAGE



## WAND AUSLEGERMONTAGE

