

# DISPLAY 9000

30 m  
IP41



## DISPLAY 9000

Über Schönheit lässt sich streiten. Bei der Display 9000 sind wir uns allerdings einig. Das gebürstete Edelstahlgehäuse ist ein Highlight, im Hotel-Foyer, auf der Vorstandsetage und jedem anderen Gebäude mit Ansprüchen.



| DISPLAY 9000              | SYSTEM-LEUCHE   | AKKU-LEUCHE           |
|---------------------------|---|-----------------------|
| Erkennungsweite           | 30 m  |                       |
| Schutzart                 | IP41  |                       |
| Schutzklasse              | I   |                       |
| Gehäusematerial           | Edelstahl   |                       |
| Gehäusefarbe/Oberfläche   | gebürstet   |                       |
| Anschlussklemme           | 3 x 2,5 <sup>2</sup> für Durchgangsverdrahtung              |                       |
| Leuchtmittel              | LED   |                       |
| Umgebungstemperatur       | -20° C bis +40° C   | 0° C bis +40° C       |
| Anschlussleistung (AC/DC) | 10,1 VA/6,0 W   |                       |
| Anschlussspannung         | 230V ± 10 %, 50/60 Hz/176-275 V DC                          | 230V ± 10 %, 50/60 Hz |
| Akku                      | 4,8 V/0,8 Ah (NiMH) W/D/S<br>3,6 V/2,5 Ah (NiCd) Seileinbau |                       |

#### VARIANTEN

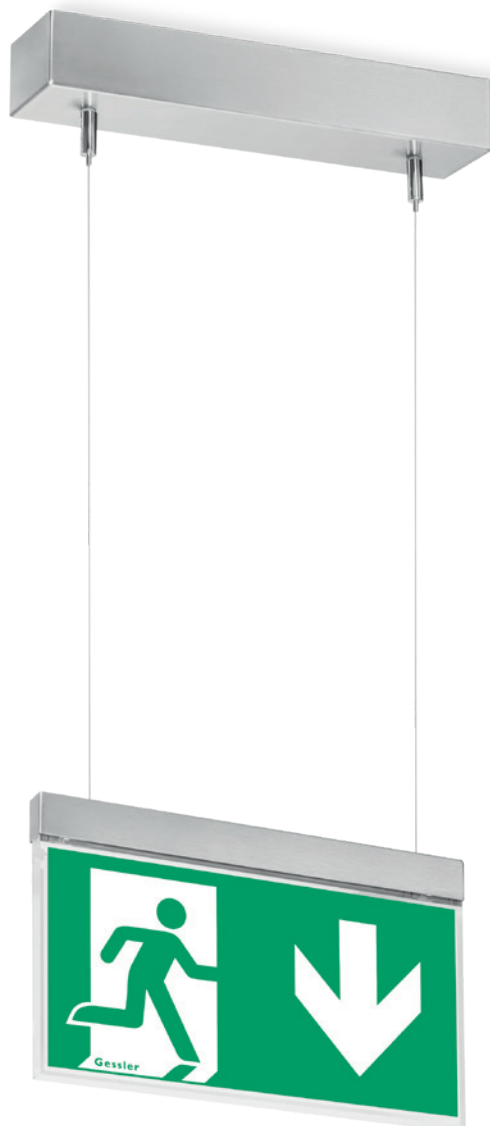
|                                    |       |
|------------------------------------|-------|
| 1 h mit Auto-Check   mit BUS-Check | •   • |
| 3 h mit Auto-Check   mit BUS-Check | •   • |
| 8 h mit Auto-Check   mit BUS-Check |       |
| ohne Überwachungsbaustein          | •     |
| mit Überwachungsbaustein           | •     |
| mit Mit DALI-Überwachung           | •     |
| Kinoausführung                     | •     |
| Lichtstrom im Netzbetrieb 10 %     |       |

#### BESONDERHEIT

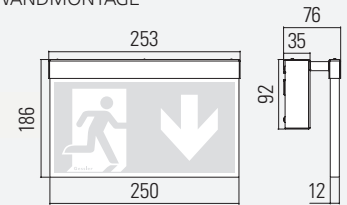
- Spannungsversorgung über Seilabhängung

#### OPTIONEN/ZUBEHÖR

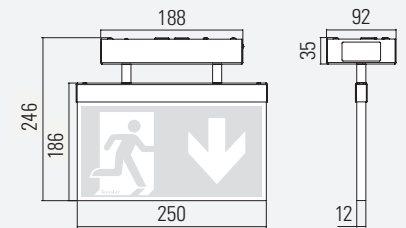
- Seillängen bis 6 m
- Betonadapter für Aufputzinstallation
- Betoneingießstopf (DG6\_BET)



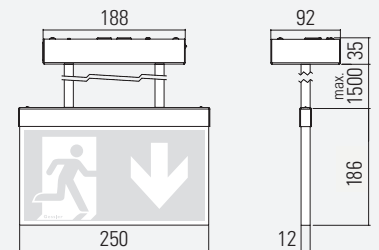
#### WANDMONTAGE



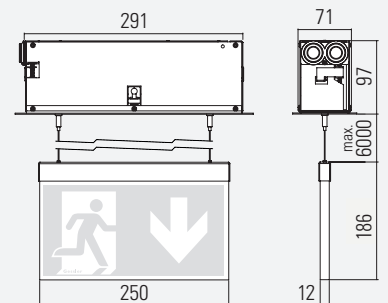
#### DECKENMONTAGE



#### PENDELMONTAGE



#### SEILEINBAUMONTAGE



Deckenausschnitt: 295 mm x 75 mm  
Maximale Deckenstärke: 43 mm

#### SEILMONTAGE

