

STARLIGHT **S04** IP66 LED



Starlight S04 trotzt Wind und Wetter. Diese dekorative Sicherheitsleuchte verfügt über ein witterungsbeständiges Gehäuse in Alu-Druckguss-Optik und wurde eigens für die Anwendung in Außenbereichen konzipiert.

STARLIGHT S04

SYSTEM-LEUCHTE

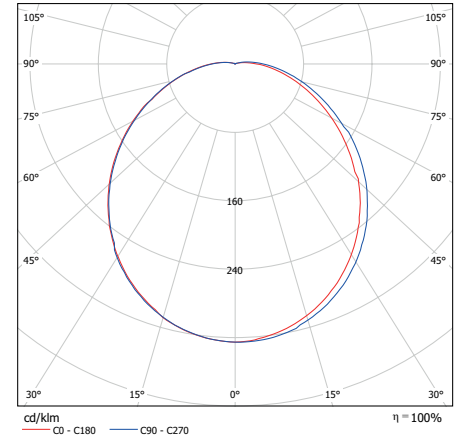
Schutzart	IP66
Schutzklasse	II
Gehäusematerial	PMMA
Gehäusefarbe/Oberfläche	schwarz weiß
Anschlussklemme	3 x 2,5 ² für Durchgangsverdrahtung
Leuchtmittel	LED
Umgebungstemperatur	-20° C bis +40° C
Anschlussleistung (AC/DC)	18,5 VA / 11,0 W
Anschlussspannung	230V ± 10 %, 50/60 Hz / 176-275 V DC

VARIANTEN

1 h mit Auto-Check mit BUS-Check	
3 h mit Auto-Check mit BUS-Check	
8 h mit Auto-Check mit BUS-Check	
ohne Überwachungsbaustein	•
mit Überwachungsbaustein	•
mit DALI-Überwachung	•

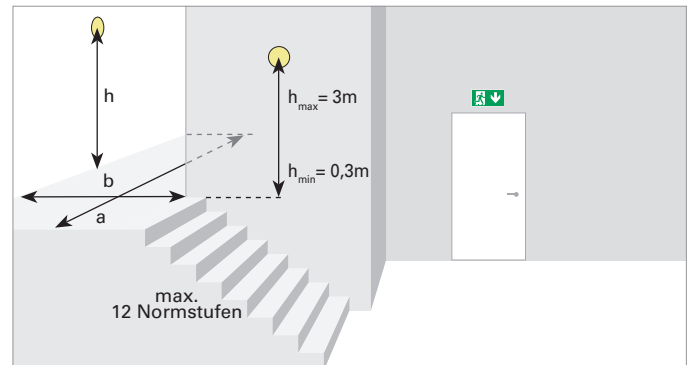
BESONDERHEIT

- Sehr hohe Schutzart (IP66)
- Witterungsbeständiger Kunststoff
- Für den Außenbereich geeignet



**WANDMONTAGE
AUSLEUCHTUNG von RETTUNGSWEGEN – EN 1838**

Montagehöhe h [m]	a [m]	b [m]
1,00	4,30	3,90
1,50	5,80	5,70
2,00	6,15	6,25
2,50	5,80	6,90
3,00	7,25	5,75



AUSLEUCHTUNG von FLÄCHEN > 60m² (Antipanikbeleuchtung) – EN 1838

Montagehöhe [m]	1lx	0,5lx
3,00	5,50	14,00
4,00	6,00	16,75
5,00	6,50	17,75
6,00	7,00	19,25
7,00	7,25	20,50
8,00	7,50	21,50
9,00	7,50	22,75

AUSLEUCHTUNG von VERKAUFSFLÄCHEN (z.B. SB-Märkte) – EN 1838

Montagehöhe [m]	1lx	0,5lx
3,00	4,00	11,75
4,00	4,50	13,25
5,00	5,00	14,25
6,00	5,00	15,50
7,00	5,25	16,50
8,00	5,25	17,00
9,00	5,00	18,00

Alle Angaben in Meter zur Leuchtenmitte

S04U UNIVERSALMONTAGE

