

LED-Master **LM5** | **PM5**

IP41 | IP65
LED



Optisch identisch, unterscheiden sich die beiden Leuchten bei den „inneren Werten“. Während der PM5 für den Außenbereich entwickelt wurde (IP65), haben wir den LM5 mit einer geringeren Schutzart (IP41) konstruiert. Um einer direkten Blendung entgegen zu wirken, besitzt der LED-Master LM5/PM5 eine satinierte Scheibe, welche einen Abstrahlwinkel von 45° aufweist. Konzipiert zur Ausleuchtung von Flächen im Innen- und Außenbereich gemäß DIN EN 1838.

Schutzart	IP41 (LM5) / IP65 (PM5)	
Schutzklasse	I	
Gehäusematerial	Stahlblech (LM5) Edelstahl (PM5)	
Gehäusefarbe/Oberfläche	RAL 9016 weiß	
Anschlussklemme	3 x 2,5 ² für Durchgangsverdrahtung	
Leuchtmittel	4 x 1 W Power-LED	
Umgebungstemperatur	-20° C bis +40° C	0° C bis +40° C
Anschlussleistung (AC/DC)	13,2 VA/6,7 W	6,2 VA
Anschlussspannung	230V ± 10 %, 50/60 Hz/176-275 V	230V ± 10 %, 50/60 Hz
Akku	3,6 V/4,4 Ah (NiMH)	

VARIANTEN

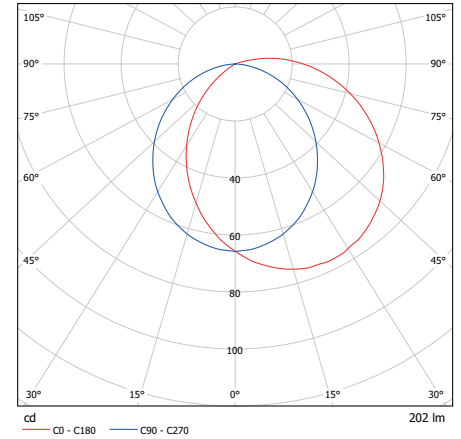
1 h mit Auto-Check mit BUS-Check	• •
3 h mit Auto-Check mit BUS-Check	• •
8 h mit Auto-Check mit BUS-Check	• •
ohne Überwachungsbaustein	•
mit Überwachungsbaustein	•
mit DALI-Überwachung nur LM5	•

BESONDERHEIT

- LED-Master PM5: Sehr hohe Schutzart (IP65)

OPTIONEN/ZUBEHÖR

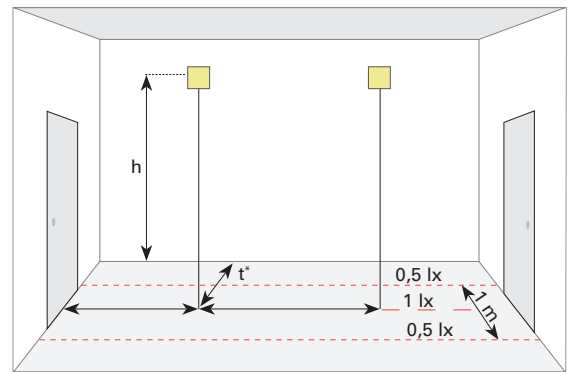
- Betonadapter (für Aufputzinstallation) | - Gehäusefarbe in RAL 9016 (weiß) | Weitere Farben auf Anfrage
 - Abgesetzte Versorgungseinheit (Akku-Leuchte) zur Montage im temperierten Bereich
 Verbindungsleitung max. 4 m (2,5 mm²) bauseits



AUSLEUCHTUNG von RETTUNGSWEGEN – EN 1838 – (t* = 1 m)

Montagehöhe h [m]	System 1 h + 3 h			System 1 h + 3 h		
	1 h	3 h	8 h	1 h	3 h	8 h
2,00	3,00	2,75	2,25	7,75	7,00	5,75
2,50	3,25	2,75	2,25	8,50	7,50	6,25
3,00	3,50	3,00	2,25	9,00	8,00	6,50
3,50	3,50	3,00	2,00	9,25	8,25	6,50
4,00	3,50	2,75	1,75	9,50	8,25	6,50
4,50	3,50	2,75	1,25	9,75	8,50	6,25
5,00	3,25	2,50	0,75	10,00	8,25	5,25

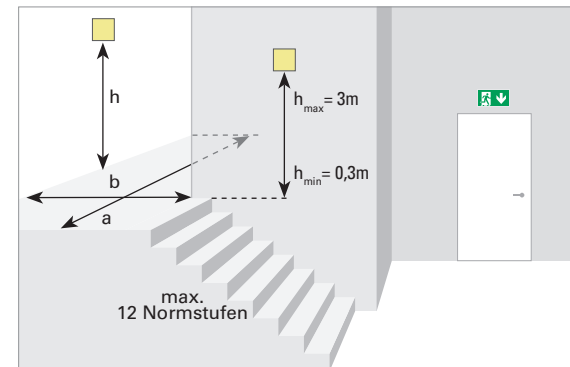
*t = Abstand Wand zur Fluchtwegmitte



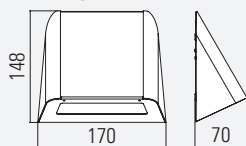
AUSLEUCHTUNG von RETTUNGSWEGEN – EN 1838

Montagehöhe h [m]	(a)			(b)		
	System	1 h + 3 h	8 h	System	1 h + 3 h	8 h
2,00	6,10	5,60	4,50	4,00	3,60	1,25
2,50	6,60	5,80	4,50	4,20	3,70	1,25
3,00	6,80	5,80	4,25	4,40	3,80	1,25

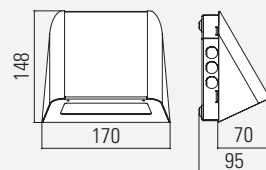
Alle Angaben in Meter zur Leuchtmittel



LM5W|PM5W WANDMONTAGE



WANDMONTAGE MIT BETONADAPTER



*ABGESETZTE VERSORGUNGSEINHEIT (OPTIONAL)



Abgesetzte Versorgungseinheit für Akku-Leuchte zur Montage im temperierten Innenbereich.

Kabellänge max. 4 m (2,5 mm²) bauseits.

