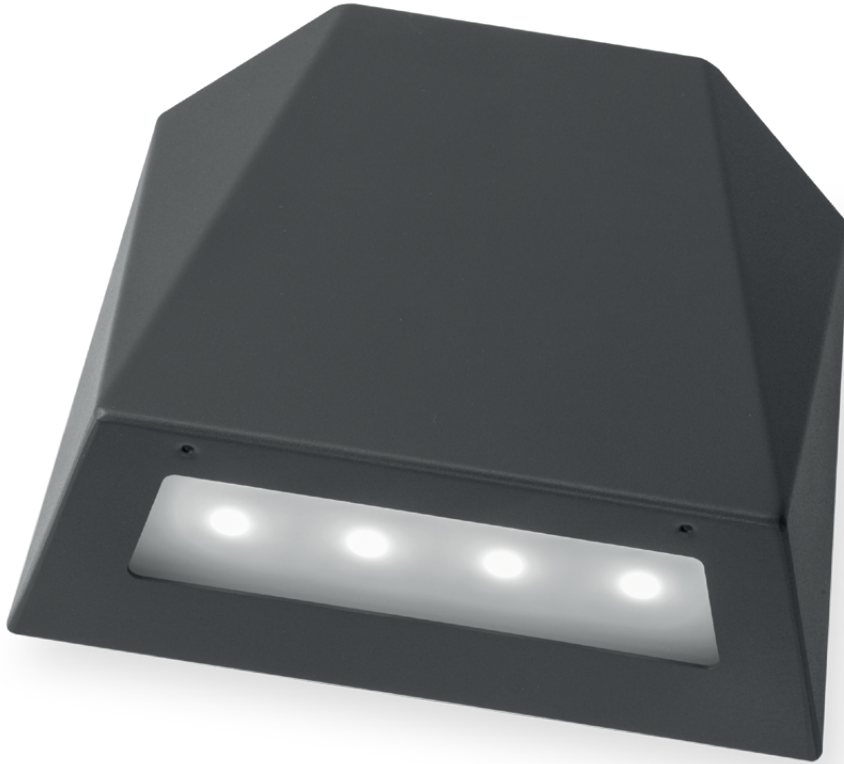


# LED-Master **LM4** | **PM4** IP41 | IP65 LED



Ob als PM4 für den Außenbereich (IP65) oder als LM4 für den Innenbereich (IP41), beide Varianten sind optisch identisch. Um einer direkten Blendung entgegenzuwirken, besitzt der LED-Master LM4/PM4 eine satinierte Scheibe, welche einen Abstrahlwinkel von 45° aufweist. Konzipiert zur Ausleuchtung von Flächen im Innen- und Außenbereich gemäß DIN EN 1838.

Schutzart	IP41 (LM4) / IP65 (PM4)	
Schutzklasse	I	
Gehäusematerial	Stahlblech (LM4)   Edelstahl (PM4)	
Gehäusefarbe/Oberfläche	RAL 7024 (graphitgrau)	
Anschlussklemme	3 x 2,5 <sup>2</sup> für Durchgangsverdrahtung	
Leuchtmittel	4 x 1 W Power-LED	
Umgebungstemperatur	-20° C bis +40° C	0° C bis +40° C
Anschlussleistung (AC/DC)	13,2 VA/6,7 W	6,2 VA
Anschlussspannung	230V ± 10 %, 50/60 Hz/176-275 V	230V ± 10 %, 50/60 Hz
Akku	3,6 V/4,4 Ah (NiMH)	

VARIANTEN

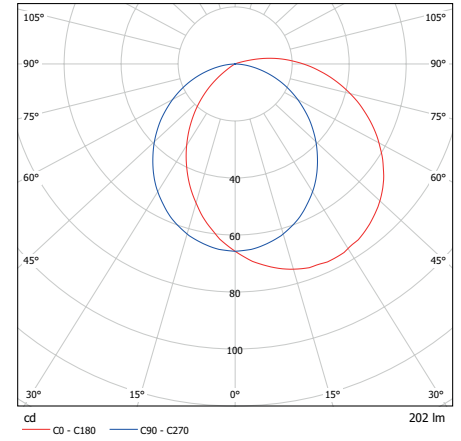
1 h mit Auto-Check   mit BUS-Check	•   •
3 h mit Auto-Check   mit BUS-Check	•   •
8 h mit Auto-Check   mit BUS-Check	•   •
ohne Überwachungsbaustein	•
mit Überwachungsbaustein	•
mit DALI-Überwachung nur LM4	•

BESONDERHEIT

- LED-Master PM4: Sehr hohe Schutzart (IP65)

OPTIONEN/ZUBEHÖR

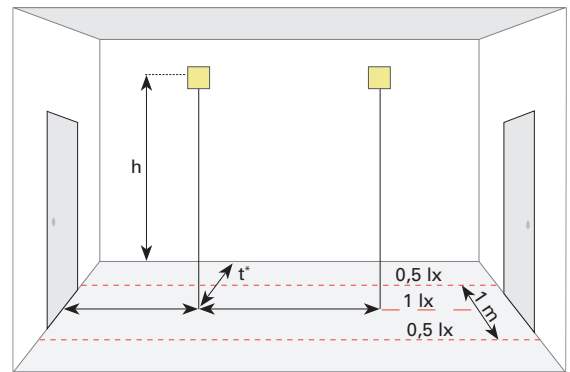
- Betonadapter (für Aufputzinstallation) | - Gehäusefarbe in RAL 9016 (weiß) | Weitere Farben auf Anfrage  
 - Abgesetzte Versorgungseinheit (Akku-Leuchte) zur Montage im temperierten Bereich  
 Verbindungsleitung max. 4 m (2,5 mm<sup>2</sup>) bauseits



AUSLEUCHTUNG von RETTUNGSWEGEN – EN 1838 – (t\* = 1 m)

Montagehöhe h [m]	System 1 h + 3 h			System 1 h + 3 h		
	1 h	3 h	8 h	1 h	3 h	8 h
2,00	3,00	2,75	2,25	7,75	7,00	5,75
2,50	3,25	2,75	2,25	8,50	7,50	6,25
3,00	3,50	3,00	2,25	9,00	8,00	6,50
3,50	3,50	3,00	2,00	9,25	8,25	6,50
4,00	3,50	2,75	1,75	9,50	8,25	6,50
4,50	3,50	2,75	1,25	9,75	8,50	6,25
5,00	3,25	2,50	0,75	10,00	8,25	5,25

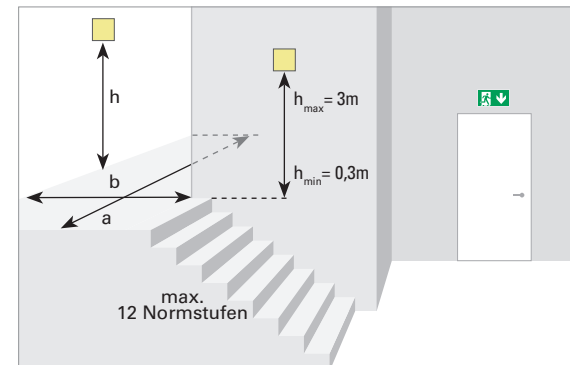
\*t = Abstand Wand zur Fluchtwegmitte



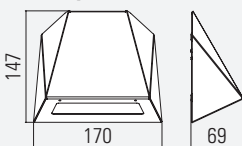
AUSLEUCHTUNG von RETTUNGSWEGEN – EN 1838

Montagehöhe h [m]	(a)			(b)		
	System	1 h + 3 h	8 h	System	1 h + 3 h	8 h
2,00	6,10	5,60	4,50	4,00	3,60	1,25
2,50	6,60	5,80	4,50	4,20	3,70	1,25
3,00	6,80	5,80	4,25	4,40	3,80	1,25

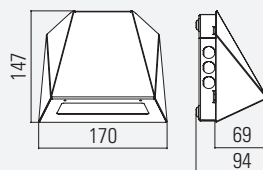
Alle Angaben in Meter zur Leuchtemitte



LM4W|PM4W WANDMONTAGE



WANDMONTAGE MIT BETONADAPTER



\*ABGESETZTE VERSORGUNGSEINHEIT (OPTIONAL)



Abgesetzte Versorgungseinheit für Akku-Leuchte zur Montage im temperierten Innenbereich.

Kabellänge max. 4 m (2,5 mm<sup>2</sup>) bauseits.

