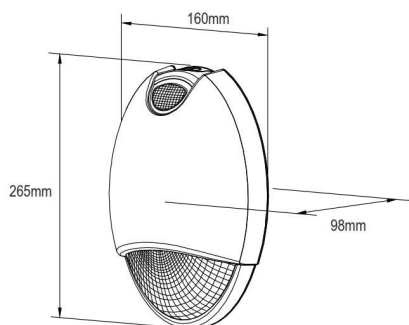


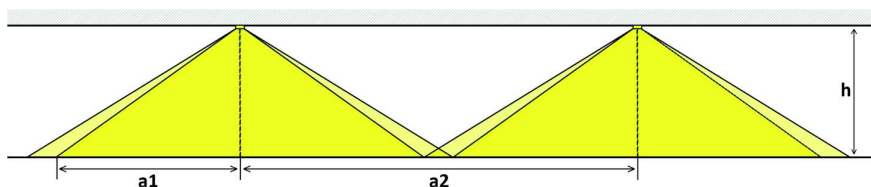
EPSILON I e -Frost autonoma

Lampada generale e di emergenza per uso esterno



EB1BAT(H)

Materiale	Allu. pressofuso (alloggiamento), PMMA (lente)
Colore	Nero, matto
Fonte luminosa	High-Power LED 11 W
Applicazione	Aree e corridoi
Flusso luminoso	290 lm (illuminazione di emergenza) 1050 lm (illuminazione generale)
Colore luminoso	5000 K
Tipo di circuito	Funzionamento non permanente Funzionamento permanente opzionale: circuito crepuscolare
Procedura di test	Autotest / manuale
Carico collegato	14.5 W
Voltaggio	120-240 V AC, 50/60 Hz
Batterie	NiCd, 4.8 V, 1.8 Ah
Autonomia	1 ora
Tempo di carico	24 ore
Grado protezione	IP 65 / IK 10
Classe protezione	I
T funzionamento	0 a 50 °C (EP1BATH: -20 °C a 50 °C)
Montaggio	Parete
Terminali	Rete a cablaggio passante (L, L', N) fino a 2.5mm ²



Alt. montaggio h	a1	a2
1.0 m	3.8 m	9 m
1.5 m	5.0 m	11.5 m
2.0 m	5.2 m	12 m
2.5 m	5.5 m	13 m
3.0 m	6.0 m	14 m
3.5 m	6.5 m	15 m
4.0 m	6.8 m	15.8 m