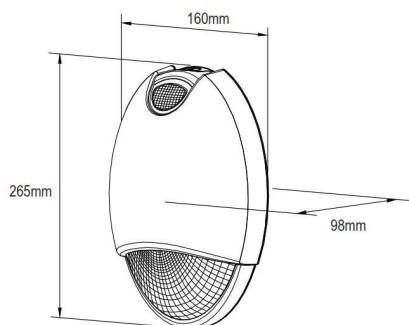


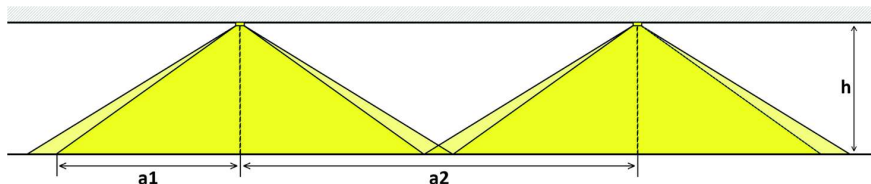
EPSILON I et -Frost autonome

Luminaire général et de sécurité pour l'extérieur



EP1BAT(H)

Matériau du boîtier	Alumine injectée (boîtier), PMMA (lentille)
Couleur	Noire, mate
Source lumineuse	High-Power LED 11 W
Application	Corridors et surfaces
Flux lumineux	290 lm (éclairage de secours) 1050 lm (éclairage général)
Couleur lumineuse	5000 K
Typ de circuit	Régime non permanent Régime permanent option: circuit crépusculaire
Méthodes de test	Auto-test / manuel
Puissance	14.5 W
Tension d'entrée	120-240 V AC, 50/60 Hz
Batterie	NiCd, 4.8 V, 1.8 Ah
Autonomie	1 heure
Temps de charge	24 heures
Indice protection	IP 65 / IK 10
Classe protection	I
T fonctionnement	0 à 50 °C (EP1BATH: -20 °C à 50 °C)
Montage	Mural
Bornier	Câblage traversant du réseau (L, L', N) jusqu'à 2.5 mm ²



Hauteur montage h	a1	a2
1.0 m	3.8 m	9 m
1.5 m	5.0 m	11.5 m
2.0 m	5.2 m	12 m
2.5 m	5.5 m	13 m
3.0 m	6.0 m	14 m
3.5 m	6.5 m	15 m
4.0 m	6.8 m	15.8 m