

Vorsichtsmassnahme:

Dieses Produkt sollte von einem zugelassenen Elektriker anhand der örtlichen Normen und Vorschriften installiert werden.

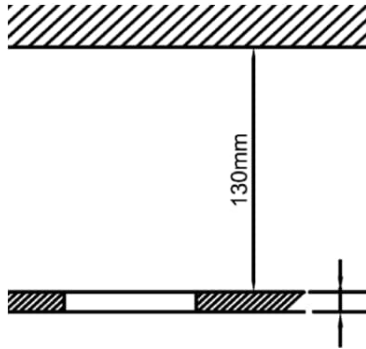
Mesure de précaution:

Ce produit doit être installé par un électricien agréé, conformément aux normes et réglementations locales.

Precauzioni:

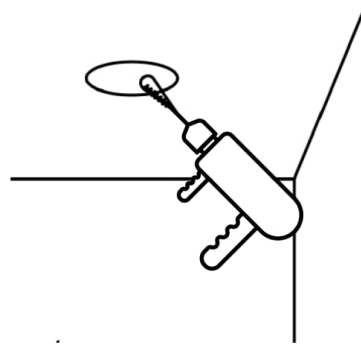
Questo prodotto deve essere installato da un elettricista autorizzato in conformità agli standard e alle normative locali.

1.



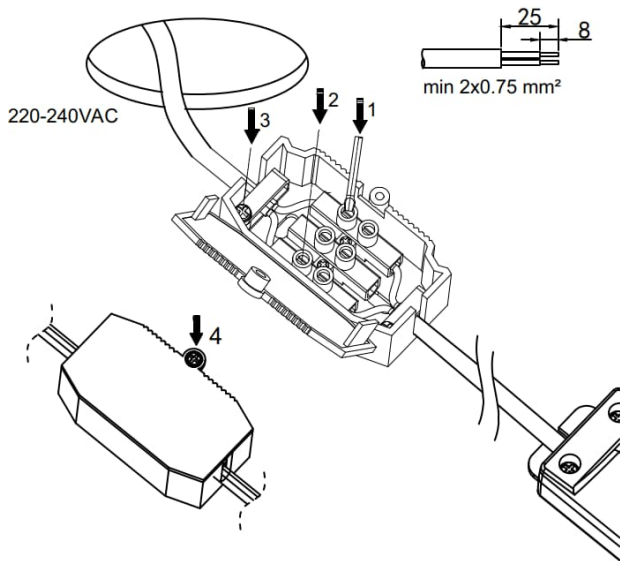
Hohlraumhöhe | Hauteur de cavité |
Altezza della cavità: min 130 mm
Hohldeckendicke | Épaisseur du plafond |
Spessore del soffitto: 1 – 25 mm

2.

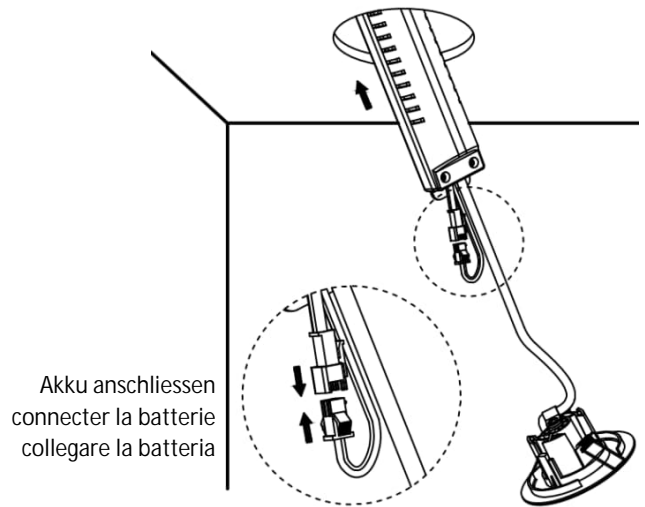


Deckenausschnitt | Decoupage du plafond |
Taglo del soffitto:
AL280 (Art. 19910, 19911): 50-55 mm
AL250 (Art. 19908, 19909): 47-50 mm

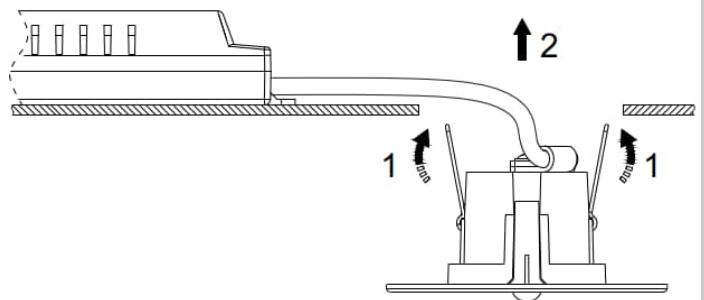
3.



4.



5.



Federklemme hochdrücken und Leuchte einführen.
Pousser la borne à ressort vers le haut et introduire le luminaire.
Premere la clip a molla e inserire la lampada.